



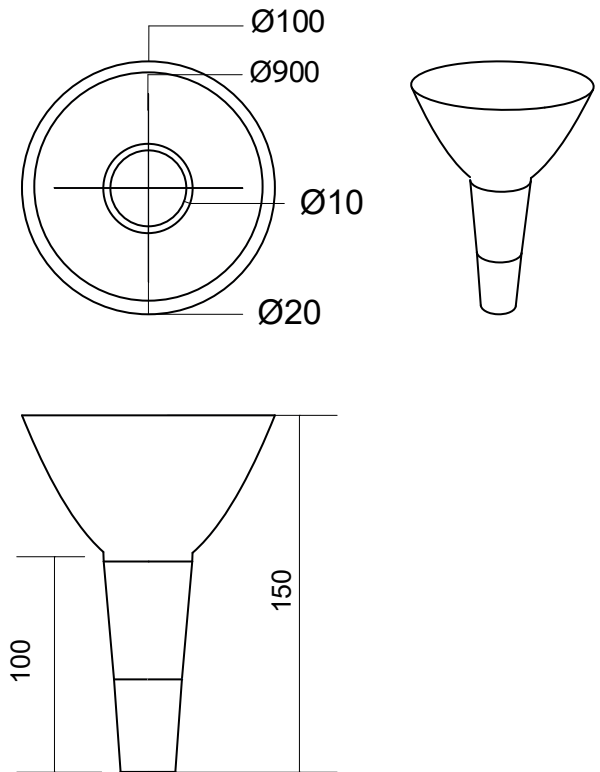
**qb** | A product of  
**Quantum BioTek**  
Tomorrow's Science Today

# FICHA TÉCNICA

## Estructurador Magnético OmniEnviro H.D.M.R.

PARA AGUA, LICORES Y DEMÁS BEBIDAS

Nombre del producto:	Estructurador Magnético para agua y otras bebidas
Código del producto:	OmniEnviro H.D.M.R. Ref: Funnel BC
Usos del producto:	Reordenamiento molecular del agua para mejor asimilación Mejoramiento en calidad y sabor de cualquier bebida
Composición exterior del producto:	Estructura en HDPE (Polietileno de alta densidad) y mango de agarre en EDPM (Polímero de etileno-propileno-dieno)
Composición interior del producto:	Rare earth magnets (Rangos variables entre 35 y 1.360 Gauss)
Temperatura límite de operación:	Desde $\leq 0^{\circ}\text{C}$ hasta $95^{\circ}\text{C}$
País de origen:	Australia
Fabricante:	Quantum BioTek PTY, LTD
Representante local:	Quantum BioTek Colombia S.A.S.
Mantenimiento:	Evitar mojar parte externa
Fuente energética:	No requiere
Vida útil:	Indefinida
Capacidad de tratamiento gal/min:	Indefinida



Peso: 200g

Und: mm

Sellos de calidad y certificaciones:



DSS 2004  
FS 520331  
DS 52134

### Descripción de uso:

El Agua constituye el insumo más importante para la vida y la salud humana; sin embargo los niveles de hidratación promedios en el mundo occidental son alarmantemente bajos, razón que explica la alta incidencia de patologías que a diario nos atacan generando cada vez mayores niveles de enfermedad y mortalidad en la población.

El agua en sus estados más puros se conoce como Agua Hexagonal, (grupos de seis moléculas de H<sub>2</sub>O), la estructura hídrica que hoy sólo tienen el agua lluvia al salir de las nubes, el agua de algunos de los más puros manantiales en las altas montañas, la nieve y el hielo; esta estructura hoy la ha perdido el agua y esto tiene un precio muy alto para nuestra salud, pues tiene ahora una mayor contaminación, sabores pesados, desagradables y baja capacidad de hidratación, lo que hace que no resulte agradable tomar agua; esto conlleva a los bajos niveles de hidratación que traen en aumento algunas de las más graves y costosas enfermedades. (Cáncer, Diabetes, Obesidad, Enfermedades Renales, Enfermedades cardiovasculares, etc).

Hoy, la ciencia hace posible a través de la resonancia magnética incorporada en el Personal Funnel, tener al alcance y al instante Agua Estructurada, permitiendo así que todos en casa quieran beber esta deliciosa, refrescante e hidratante agua. El funnel además logra que cualquier bebida que pase a través de él, mejore notablemente su sabor y características.